

TDS

Vannes d'angle standards ISO K

DN 63 à DN250

Manuelle, pneumatique, électromagnétique, en Aluminium ou en Inox, étanchéité par joint ou par soufflet. Du DN 16 au DN 250, la gamme de nos vannes d'angle standard sont esthétiques et compactes, leur conception assure une longue durée de vie et une maintenance aisée.

Avantages

- Faible encombrement
- Maintenance aisée
- Large gamme
- Utilisation de soufflet à coupelles soudées
- Longue durée de vie
- Robuste

Caractéristiques

Gamme de pression : 1×10^{-6} Pa à 1.2×10^5 Pa (avec soufflet)

1×10^{-5} Pa à 1.2×10^5 Pa (avec joint Viton)

Pression différentielle avant ouverture de vanne : $< 1.2 \times 10^5$ Pa

Taux de fuite : $< 1.3 \times 10^{-7}$ Pa.l.s-1

Nombre de cycles avant maintenance : 200 000

Etuvage du corps de vanne : $< 150^\circ\text{C}$

Alimentation :

Pneumatique : 230 VAC -50Hz- 6 W ou 24 VDC en standard. Autres tensions possible sur demande

Electromagnétique : 230 VAC -50Hz,

puissance de démarrage : 800 W

puissance de travail : 8 W

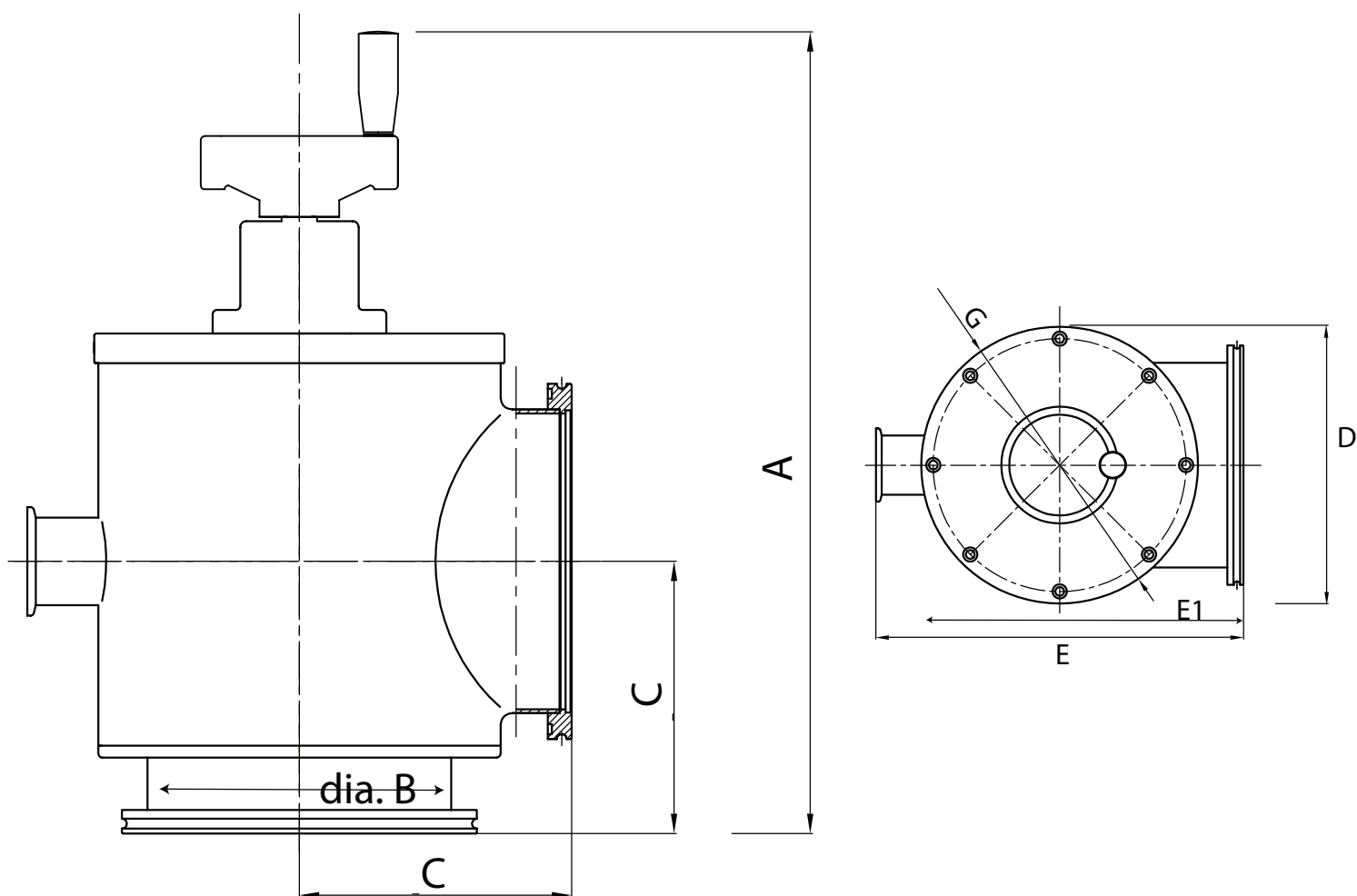


Vannes manuelles 63 ISO K au 160 ISO K

Vanne manuelle Inox

NEVAS = étanchéité par soufflet

P/N	DN	Dimensions extérieures (mm)							
		A	B	C	D	E	E1	F	G
NEVAS-ISOK63-M	63	279	63	88	108	142	142	80	91
NEVAS-ISOK80-M	80	338.5	80	98	133	164.5	164.5	80	121
NEVAS-ISOK100-M	100	330.5	99	108	137	176.5	176.5	100	121
NEVAS-ISOK160-M	160	406.5	150	138	208	276	276	100	213

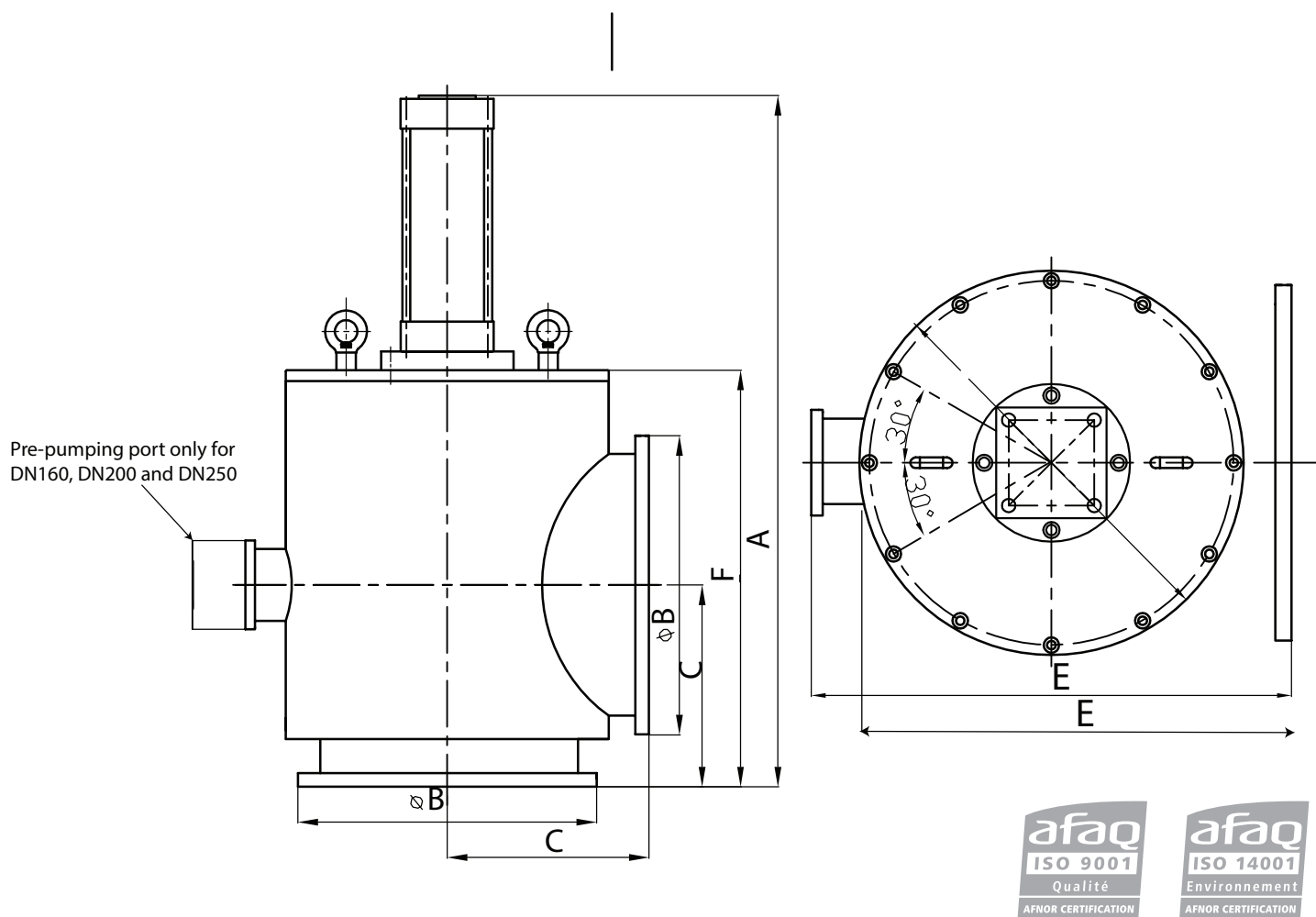


Vannes pneumatiques 63 ISO K au 250 ISO K

Vanne pneumatique Inox

NEVAS = étanchéité par soufflet

P/N	DN	Dimensions extérieures (mm)							Pre-pumping port
		A	B	C	D	E	F	G	
NEVAS-ISOK63-P	63	254	63	88	108	142	154	40	-
NEVAS-ISOK80-P	80	268.5	80	98	133	164.5	168.5	50	-
NEVAS-ISOK100-P	100	306	100	108	137	176.5	190	60	-
NEVAS-ISOK160-P	160	406.5	153	138	208	276	253.5	94	KF40
NEVAS-ISOK200-P	200	503	200	178	258	356	320	94	KF50
NEVAS-ISOK250-P	250	608	250	208	310	416	395	94	KF63



TDS-Vannes-angle-standards-ISO K-DN63-DN250. 2019